

內政部營建署

106年度第三次營造業工地主任
評定考試試題



內政部營建署
Construction and Planning Agency
Ministry of the Interior

第一類科 (A)

一般式選擇題

題號	題目	選項
1	下列哪一類計畫的完善與否，會直接影響到測量的進行、成果的精確？工地主任應充分瞭解其內容。	A. 測量計畫。 B. 品質計畫。 C. 施工計畫。 D. 防災計畫。
2	下列何者不是沉陷觀測的主要方法？	A. 步測法。 B. 直接水準測量。 C. 靜力水準測量。 D. 三角高程測量。
3	施工過程中為避免嚴重偏差，可在結構體外側利用下列何種儀器沿建築物外牆照準，以確保建築物的垂直性？	A. 水準尺。 B. 水準儀。 C. 測距儀。 D. 經緯儀。
4	鋼板樁在打樁周圍 30m 範圍內，如遇有混凝土齡期至少低於幾天時，不得打設鋼板樁？	A. 7 天。 B. 10 天。 C. 14 天。 D. 28 天。
5	下列何者不是公用設施管線？	A. 瓦斯管。 B. 軍方及警方線路。 C. 工廠給水管線。 D. 排水管線。
6	移動式起重機之構造及材質，所能吊升之最大荷重為何？	A. 額定荷重。 B. 積載荷重。 C. 吊升荷重。 D. 吊掛荷重。
7	施工架是否已由專業人員妥為設計，安全無誤，是施工架何階段之作業注意事項？	A. 搭設作業前。 B. 組立作業中。 C. 拆除作業前。 D. 拆除作業中。
8	以下敘述何者為錯誤？	A. 整體施工計畫係配合分項施工計畫而完成。 B. 分項施工計畫應包含作業進度表。 C. 分項施工計畫應包含分項品質計畫。 D. 分項施工計畫應包含工項概述。

9	公告金額以上未達新臺幣一千萬元之工程，整體品質計畫之內容應包括以下何者？	A. 施工要領。 B. 材料及施工檢驗程序及自主檢查表。 C. 品質管理標準。 D. 不合格品之管制。
10	施工階段進行成本管理作業，採用 P-D-C-A 管理循環時，修正預算應屬於下列何種階段？	A. Plan。 B. Check。 C. Do。 D. Action。
11	下列何者不是為了建立成本管理系統，在事前準備作業中，必須探討的中心課題三大重點？	A. 資金成本效益。 B. 精確的數量計算。 C. 單價分析與市場調查。 D. 成本科目之設定。
12	下列進度網圖之計算式，何者為不正確？	A. $ES_{ij} = ES_i$ 。 B. $EF_{ij} = ES_{ij} + d_{ij}$ 。 C. $IF_{ij} = TF_{ij} + FF_{ij}$ 。 D. $LS_{ij} = LF_j - d_{ij}$ 。
13	下列何者屬於二級品質管理之項目？	A. 訂定品質管理標準。 B. 執行品質稽核。 C. 執行矯正與預防措施。 D. 提報品管人員與更換執行不良者。
14	若 B 作業只有一個前置作業 A，A 為起始作業，其需時為 10 天，兩作業的前後關係為 FS-2，以下敘述何者為正確？	A. 作業 B 的 ES 為 10 天。 B. 作業 B 的 ES 為 8 天。 C. 作業 A 與 B 的關係亦可表為 SS+3。 D. 作業 A 與 B 的關係亦可表為 SS-3。
15	已知 A' 曲線為預定進度下之對應預算，B 曲線為實際進度下之對應預算，C 曲線為實際進度下之實際支出，則以下何者為正確？	A. 進度績效= A'-B。 B. 進度績效= C-B。 C. 成本績效= B-C。 D. 成本績效= C-B。
16	TQC 管理循環圖也就是下列何種循環？	A. PCAD。 B. PCDA。 C. PDCA。 D. PACD。
17	下列何者不是不合格物料或器材之處理方式？	A. 拒收。 B. 折價使用。 C. 修改使用。 D. 逕自使用。

18	物料三年內無耗用記錄，稱之為：	A. 呆料。 B. 廢料。 C. 下腳料。 D. 雜項材料。
19	工程人員在面對倫理兩難問題的抉擇時，可利用四個條件逐一分析檢視；惟以下何者並非前述四個條件之一？	A. 適法性。 B. 不符合群體共識。 C. 專業價值。 D. 陽光測試。
20	下列何者不屬於近年來施工技術與施工機具之發展趨勢？	A. 作業能量微量化。 B. 技術需求度降低。 C. 作業安全性提高。 D. 低污染、無公害之作業方式。
21	有關於起重機具之施工技術下列何者不正確？	A. 輪胎式起重機具機動性極佳之優點。 B. 履帶式起重機具因履帶之寬度較大，於吊裝作業時可直接作為支撐座之作用。 C. 起重機之作業仰角(桁架與地面之夾角)越大，有效吊重越低。 D. 起重機之吊距(掛鉤與桁架固定支點之水平距離)越遠有效吊重越低。
22	有關於混凝土養護之施工技術下列何者不正確？	A. 除非使用經驗證明可縮短養護時間之措施或材料者外，養護期間應不得少於7天。 B. 於澆置後之混凝土表面立即保持乾燥。 C. 噴灑養護劑。 D. 採用蒸氣以縮短混凝土養護期程。
23	下列何者為將基地附近之都市計畫樁、三角點、水準點等引測至基地，以作為施工測量之依據？	A. 地形測量。 B. 收方。 C. 控制點測設。 D. 樣板打設。
24	使用強塑劑、流動化劑、增黏劑等化學摻料可增加高性能混凝土之下列何種功能？	A. 高強度。 B. 水密性。 C. 高流動性。 D. 密實性。
25	穩定液循環篩離應確實，避免沉泥沉滯溝底，為連續壁施工之下列何種作業之注意事項？	A. 鑽掘作業。 B. 鋼筋籠吊放作業。 C. 混凝土澆置。 D. 特密管置入作業。

26	將箱型梁分成若干單元節塊製造，再以吊裝工作架配合起重機將節塊吊至橋墩上，依序組裝施拉預力，完成梁體為下列何種橋梁工法？	A. 全跨吊裝工法。 B. 節塊吊裝工法。 C. 平衡懸臂工法。 D. 節塊推進工法。
27	有關於維護環境生態之營建技術內容，下列何者不正確？	A. 內政部建築研究所擬定「綠建材」認證類別有四大方向。 B. 內政部建築研究對於「綠建築」列有十大評估指標。 C. 內政部對於「智慧建築」符合度評估之方式訂定有八大指標。 D. 「生態工程」並無既定的標準模式，其應用須因地制宜、就地取材，自然無法以同一套標準適用於各地。
28	下列何者不屬於標準貫入試驗規定事項？	A. 試驗目的在求得打擊數 (N值)。 B. 夯擊取樣器入土 45cm (18in) 時所需之錘數，即為標準貫入試驗之打擊數N值。 C. 試驗時分別記錄三段均為 15cm 貫入深度之打擊次數。 D. 應察看取樣器之土樣是否為未經沖洗之土樣，藉此可決定土樣之取捨。
29	檢核土壤改良效果時，若使用定期監測土壤孔隙水壓的變化，其監測的土壤改良工法之類型為以下何者？	A. 表面夯實法。 B. 深層加密法。 C. 灌漿或混合攪拌法。 D. 預壓或排水固結法。
30	下列何者不是土方開挖作業之施工檢驗標準？	A. 與圖說相符。 B. 支撐下開挖 50 至 70cm 以內。 C. 開挖面高低差規定在上下 20cm 以內。 D. 觀測值小於該階段警戒值，或目視無異狀。
31	下列所述之山坡地常用觀測儀器及用途相關知識何者有誤？	A. 傾度儀用在量測地層移動量與尋找滑動面位置。 B. 傾斜計量測地盤傾斜與擋土牆傾斜。 C. 管式應變計用來量測地層移動及滑動面。 D. 地錨荷重計可用於量測地錨變位量之用。

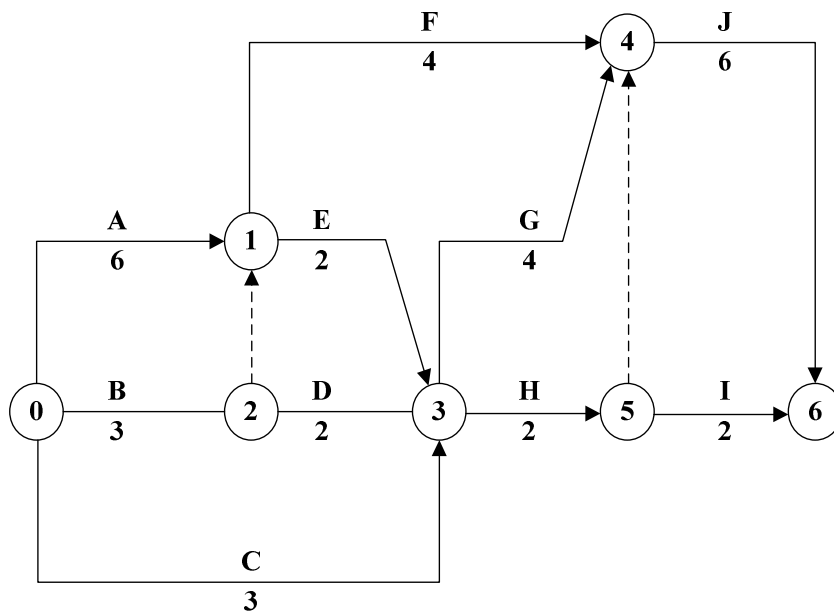
32	下列關於開挖面砂湧之現象何者有誤：	<p>A. 砂湧主要發生於開挖面下為黏土層，當進行基礎開挖，基地內外兩側水位差甚大時，會使地下水由擋土壁底端上湧至開挖面。</p> <p>B. 開挖完成，施作地下室結構體完成後，於抽拔中間柱時，地下水容易因為摩擦阻抗減小的關係，夾帶土砂往上滲流。</p> <p>C. 地下室開挖時快速抽水，產生較大之水力坡降，使向上之滲流壓力超過土壤之孔隙水壓，因而造成開挖面之砂湧。</p> <p>D. 地下室開挖抽水時，有時會在抽水井四周發生沉陷。</p>
33	依據職業安全衛生署「重大災害通報及檢查處理要點」職業災害媒介物分類表共分多少大類？	<p>A. 8 大類。</p> <p>B. 9 大類。</p> <p>C. 10 大類。</p> <p>D. 23 大類。</p>
34	工作場所擁擠、防護或支撐不當造成工作者傷亡係屬災害之何種原因？	<p>A. 直接原因。</p> <p>B. 間接原因。</p> <p>C. 基本原因。</p> <p>D. 過失原因。</p>
35	工作場所負責人等從事業務之人，若因死亡重大職業災害若涉及刑法第 276 條第 2 項之業務過失，最高本刑為多少年有期徒刑？	<p>A. 1 年。</p> <p>B. 3 年。</p> <p>C. 5 年。</p> <p>D. 7 年。</p>

情境式選擇題

施工測量的精度隨施工物規模型制、材料、施工方法等因素而改變。

36	混凝土柱、梁、牆的施工總誤差允許差為：	A. 0~5mm。 B. 10~30mm。 C. 35~50mm。 D. 50~70mm。
37	高層建築物軸線傾斜的一般精度要求為何？	A. 1/1000~1/500。 B. 1/2000~1/500。 C. 1/2000~1/1000。 D. 1/3000~1/1000。

台南地震倒塌大樓之重建工程，若以下為該工程之工地主任所擬定的進度網圖（作業時間的單位為週），請據此回答以下問題。



38	對此網圖中虛作業的敘述，下列何者為不正確？	A. 無作業時間。 B. 可能成為要徑作業。 C. 無總浮時。 D. 無自由浮時。
39	此網圖之要徑共有幾個作業？	A. 0 個。 B. 2 個。 C. 3 個。 D. 4 個。
40	下列敘述何者為不正確？	A. 作業 J 的 EF 與 LF 為相同。 B. 作業 G 的 LS 與 LF 為相同。 C. 作業 G 的 TF 為 0。 D. 作業 G 的 FF 為 0。
41	對作業 F 的敘述，下列何者為正確？	A. 干擾浮時為 0。 B. 自由浮時為 0。 C. 總浮時為 0。 D. 此作業無論延誤多少，也不可能成為要徑作業。

42	對作業 H 的敘述，下列何者為不正確？	A. 總浮時不為 0。 B. 自由浮時為 0。 C. 干擾浮時為 0。 D. 此作業之 EF 與 LS 為相同。
有一工程在開闊的現場進行了全套管的基樁施工，現地土壤屬於軟弱之飽和砂土層，試回答以下之問題。		
43	下列何種吊車設備較為適當？	A. 膠輪式。 B. 履帶式。 C. 卡車式。 D. 傾卸卡車。
44	每根樁水準方向之樁中心點與設計圖指定之樁心點，其允許許可差應在多少公分以內？	A. $\pm 10.5\text{cm}$ 。 B. $\pm 9.5\text{cm}$ 。 C. $\pm 8.5\text{cm}$ 。 D. $\pm 7.5\text{cm}$ 。
45	鋼筋籠之組立應依設計圖規定施工，主筋之續接以採用搭接為原則，應儘量置於斷面應力較小之處，由基樁頂起算多少公尺以內不得續接？	A. 10.0m。 B. 9.0m。 C. 8.0m。 D. 7.0m。
某一橋梁工程即將跨過一條廣闊而且水深的河流，經過詳細的沿線地下地質調查結果顯示地下地層構造分布均勻，試回答以下之問題。		
46	本座橋梁的基礎應該採用何種形式比較合適？	A. 井式基礎。 B. 沉箱基礎。 C. 樁基礎。 D. 展示基礎。
47	本座橋梁的上部結構施工規劃採用場鑄工法，規劃最少落墩數時應該採用何種工法最不合適？	A. 就地支撐工法。 B. 支撐先進工法。 C. 平衡懸臂工法。 D. 節塊推進工法。
某營造廠的工地主任負責工地的基礎開挖工程，回答下列問題:		
48	下列何種基地狀況不適宜採用邊坡式開挖?	A. 基地為一般平地地形。 B. 基地周圍地質狀況不具有地質弱帶。 C. 高地下水位且透水性良好之砂質地層。 D. 基地地質不屬於疏鬆或軟弱地質。
49	下列何者之基地開挖工法，是採用「保留擋土壁內側周圍之土壤，而先將基地中央部分開挖，構築中央部分之結構體，並利用該結構體取得反力，架設支撐後，再將周圍部分之保留土逐段開挖」之工法?	A. 逆築施工法。 B. 島區式施工法。 C. 壕溝式工法。 D. 地錨工法。
50	粗粒土層之基地作淺基礎挖掘時，在基礎的底面挖掘集水坑，是屬下列何種排水法?	A. 點井排水法。 B. 深水泵排水法。 C. 壓密排水法。 D. 集水坑排水法。